

**Für jede Anwendung die richtige Kupplung!
Mehr als 400.000 Varianten für alle Industriebereiche!**



© WALTHER-PRÄZISION • Änderungen und Irrtümer vorbehalten / Subject to modifications, errors excepted • 1036 / B / 500

**For each application the best suitable coupling!
More than 400,000 variations for all industries!**

WALTHER-PRÄZISION
Schnellkupplungssysteme / Quick Coupling Systems

Carl Kurt Walther GmbH & Co. KG

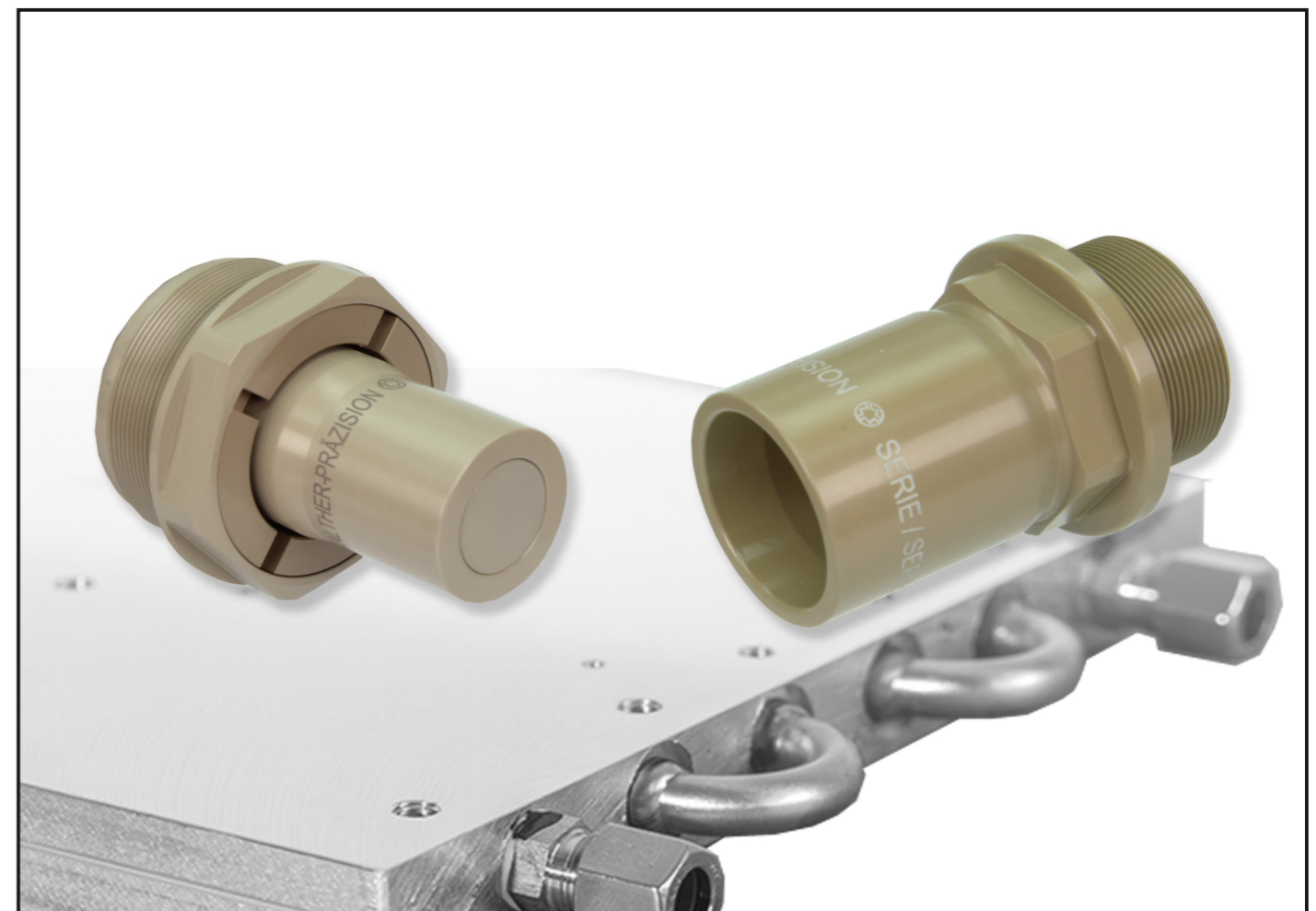
Hausadresse/Head office: Westfalenstrasse 2
42781 Haan, Germany
T +49 (0) 21 29 / 567-0
F +49 (0) 21 29 / 567-450

Postadresse/Postal address: PF / P.O. Box 420444
42404 Haan, Germany
W www.walther-praezision.de
E info@walther-praezision.de



**Kühlwasser-
Clean-Break-
Einbauelemente**
**Cooling Water
Clean Break
Cartridge Elements**

Series CG-C



Beschreibung:

Zur Leistungssteigerung elektronischer Hochleistungssysteme werden immer effektivere und somit flüssigkeitsbasierte Kühlungen eingesetzt. Diese Systeme benötigen zur optimalen Funktion, bei Erweiterung oder im Servicefall, sicher trennbare und dabei weiterhin zuverlässig dichte Leitungsverbindungen zum Kühlmodul.

Merkmale:

- Kompakte Komplettlösung: einfachste Montage
- Sicher: Clean-Break-Technologie schützt Elektronikmodule vor Feuchtigkeitsschäden durch Kühlflüssigkeit
- Effizient: Höchste Durchflusswerte und geringste Druckverluste (Cv – Wert siehe Leistungsdiagramm).
- Konstant: Minimaler Lufteinschluss vermeidet Wirkungsgradabfall bei Modulwechseln
- Einfach: Unkompliziertes Wechseln von wassergekühlten Elektromodulen
- Robust: Langlebig durch Verwendung qualitativ hochwertiger Dichtungsmaterialien
- Schwimmende Lagerung: ergonomisches Einkuppeln ohne zusätzlichen Führungsbolzen

Technische Daten:

Vorgesehene Medien: Wasser und wasserbasierende Kühlflüssigkeiten
Werkstoff: Aluminium hartanodisiert
Dichtungen: FVMQ / VMQ oder gemäß Vorgabe

Optionen:

- Überdruckventil
- Nippelseitig ohne Einbauhülse

Weitere Werkstoff- oder Dichtungsausführungen auf Anfrage

Hinweis: Mit Flüssigkeit gefüllte Systeme erfordern beim Kuppeln einen Volumenausgleich.

Description:

To intercrease the efficiency of electric high performance systems, more effective fluid-based cooling systems are required. Such systems need a safe connection to the coolant module for safe and secure operation. Particularly for extensions or for service replacements the connections should be safe to disconnect without leakage.

Features:

- Compact and complete: ready to use by simple assembly
- Safe: clean-break technology is the best protection against damages caused by spilled coolant
- Efficient: high flow rates and minimal pressure drops (for Cv – values see performance diagram).
- Steady: minimal air intake when changing a module avoids a drop of performance level
- Simple: water-cooled electric modules are easy to change
- Robust: long service life due to high-quality sealing materials
- Self-centering: no additional guiding pins required

Technical data:

Designed for: water and water-based coolants
Material: aluminium hard-anodized
Seals: FVMQ / VMQ or according to specification

Options:

- Pressure-relief valve
- Adaptor without installation sleeve

Further materials or sealing qualities on request

Note: Systems filled with fluids need volume compensation for connecting.



Beispielhafte Darstellung mit Einschraubhülse / Samples pictured with installation sleeve
Nennweite / Nominal bore: 6, 9, 12 & 16 mm, weitere Nennweiten auf Anfrage / Further nominal bores on request

Unsere Standard Schnellkupplungsserie für Kühlwasser:

- Standardausführung: Aluminium eloxiert / anodisiert, Edelstahl auf Anfrage
- Nennweiten: 6, 9, 12, 16, 20, 25 mm
- Verschiedene Anschlussvarianten und weitere Nennweiten auf Anfrage verfügbar

Our standard quick coupling series for cooling water:

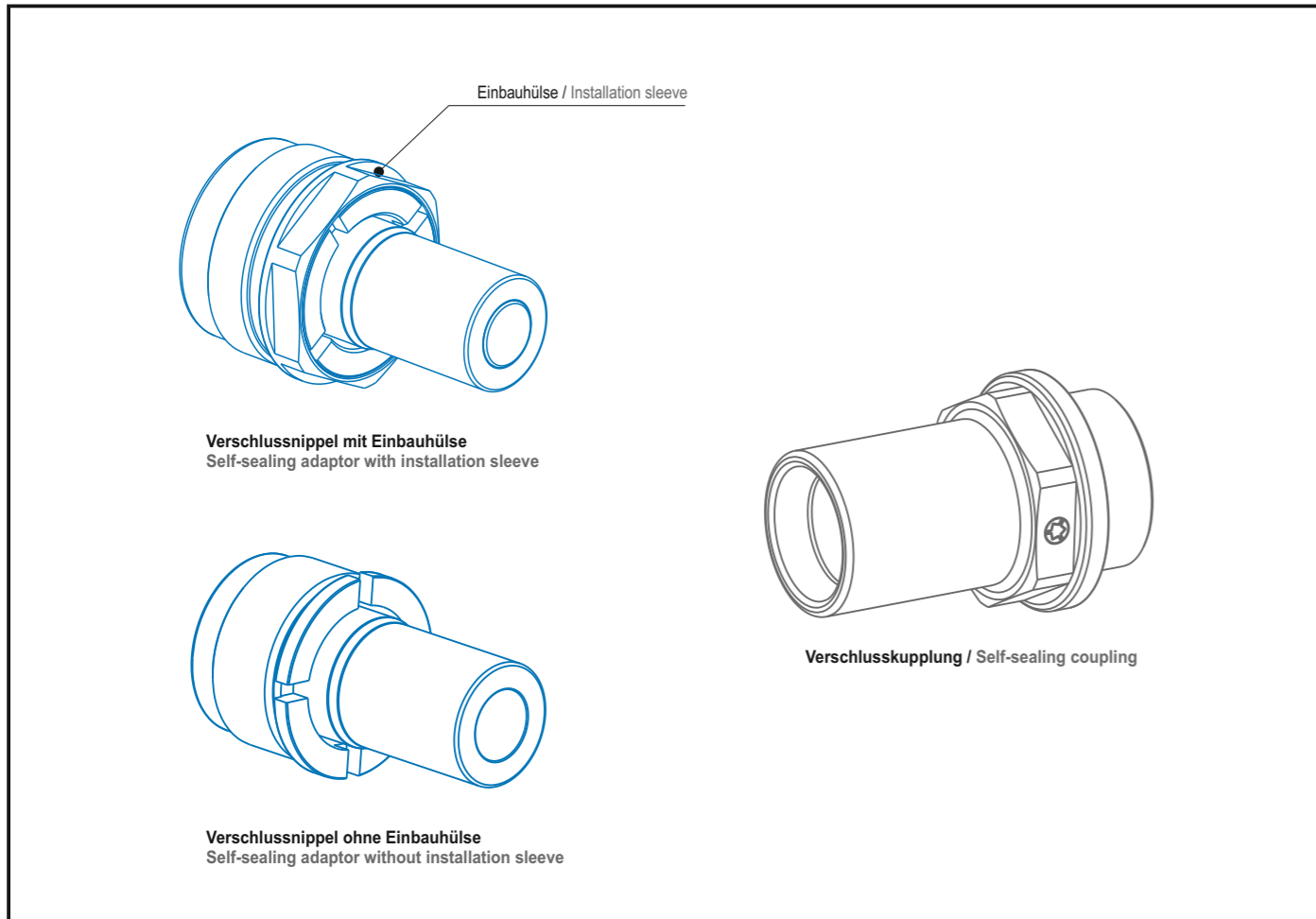
- Standard version: aluminium anodized, stainless steel on request
- Nominal bore: 6, 9, 12, 16, 20, 25 mm
- Various connections and further nominal bore sizes available on request



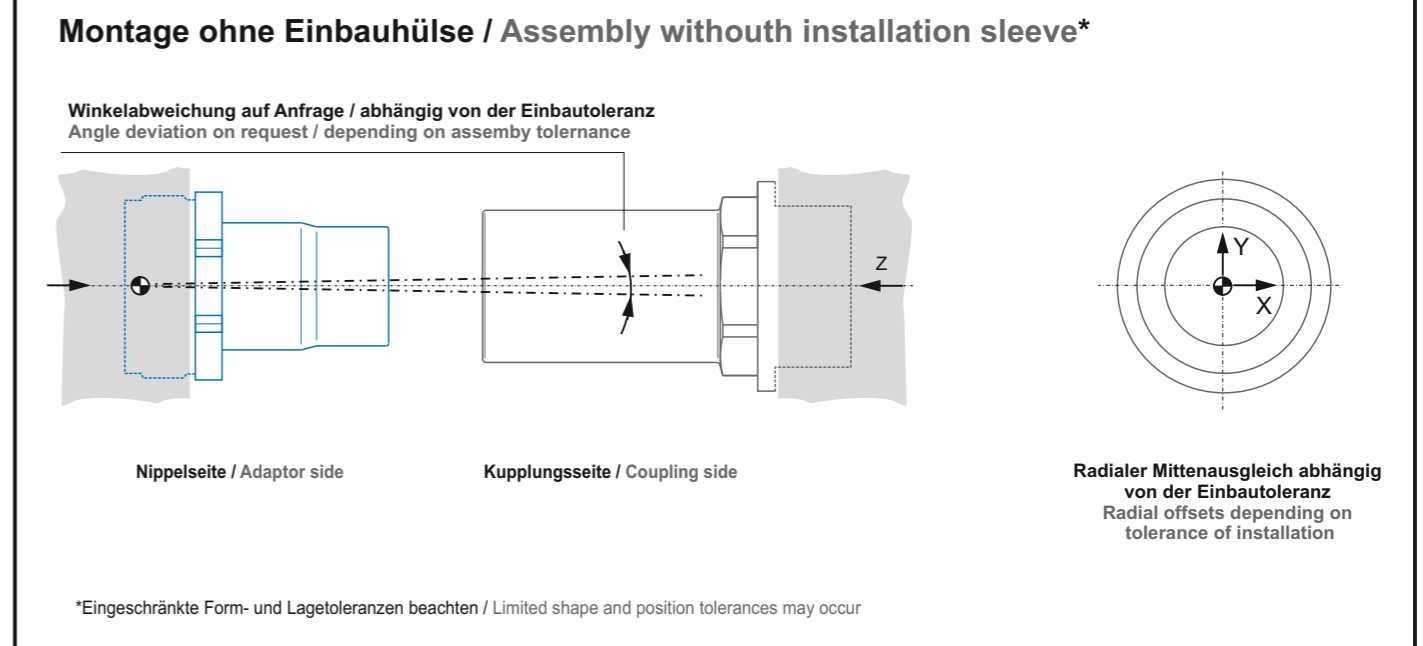
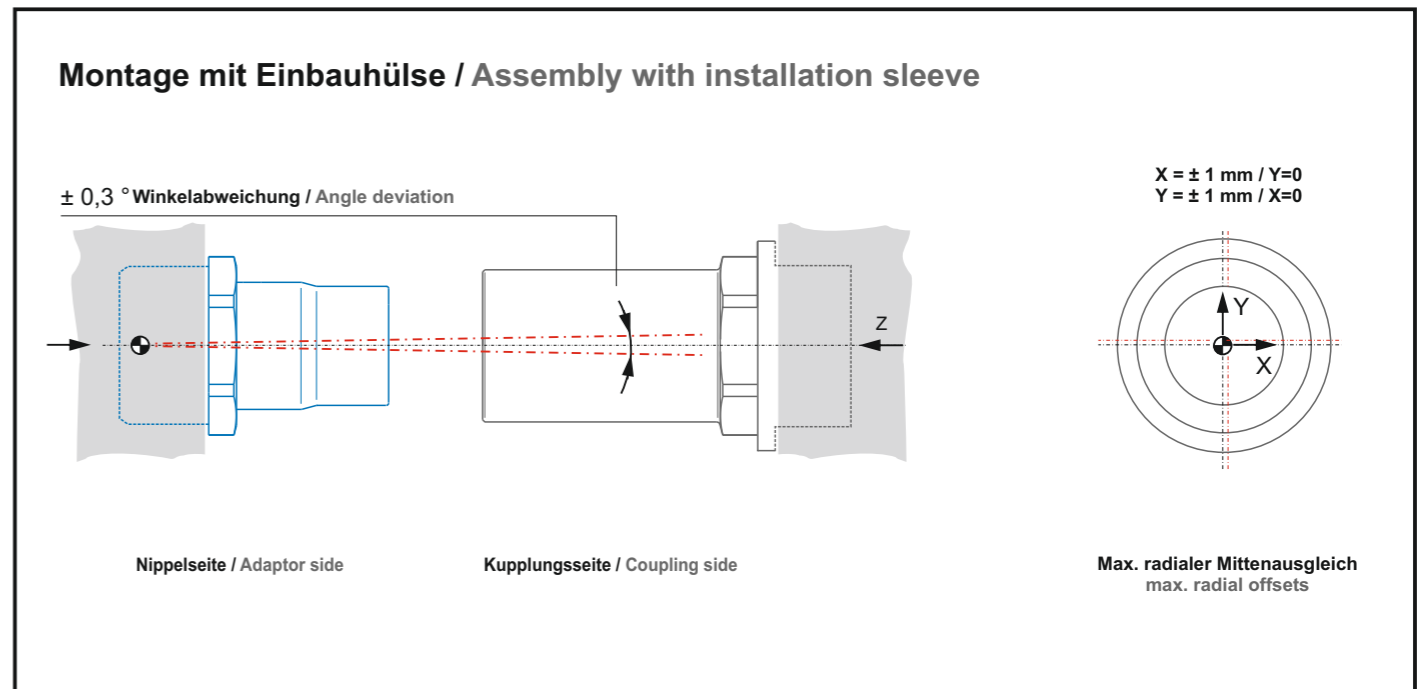
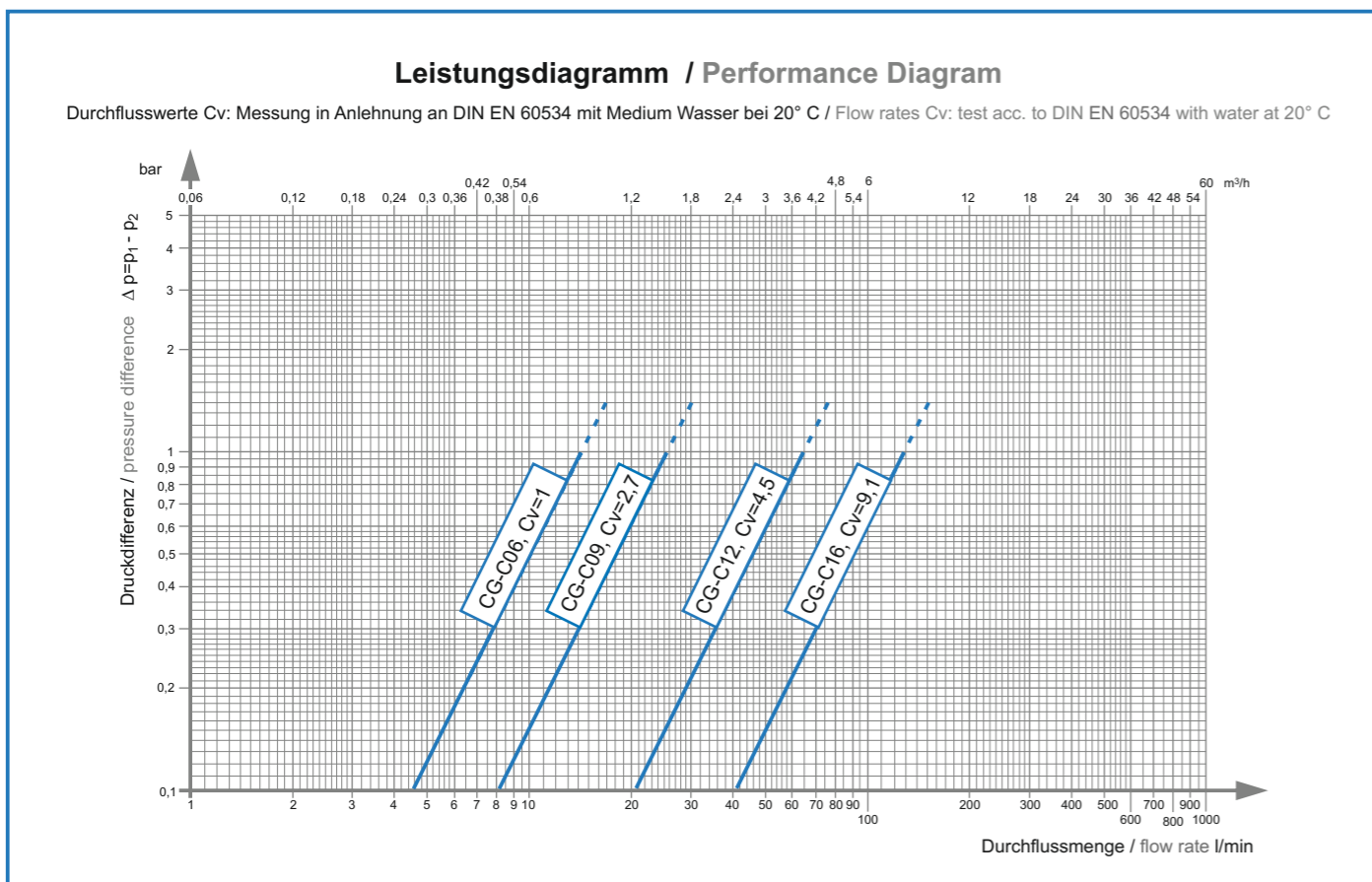
CG-G Standardausführungen / Standard designs



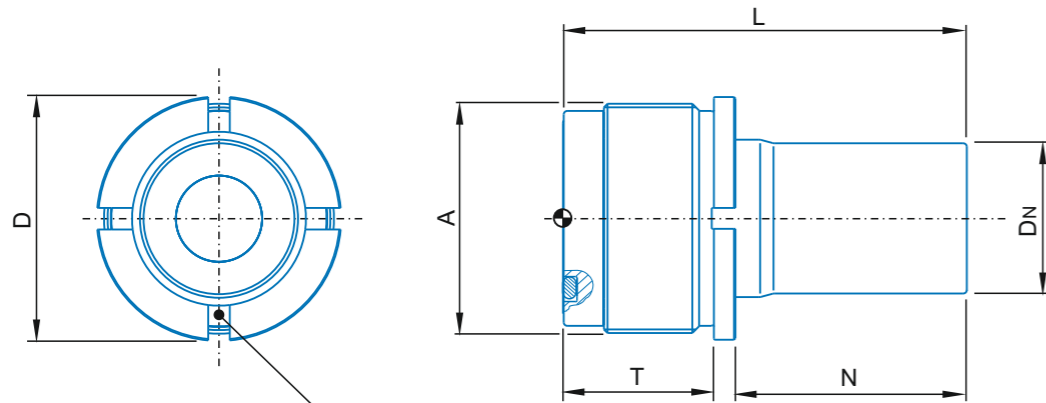
CG-G Ausführungen in Edelstahl / Stainless steel designs



Type:	CG-C06	CG-C09	CG-C12	CG-C16
Nenngröße / Nominal bore [mm]:	6	9	12	16
max. stat. Betriebsdruck / Operating pressure:	10 bar (bei geeignetem Anschluss) 140 psi (with suitable end-connection)			
max. Differenzdruck beim Ein- und Auskuppeln max. differential pressure when connecting and disconnecting:	1,5 bar / 22 psi			
Betriebstemperatur / Operating temperature:	-50 °C [-58 °F] bis / to +85 °C [+185 °F]			
Leckrate / Leakage rate:	1×10^{-3} mbar x l/s			



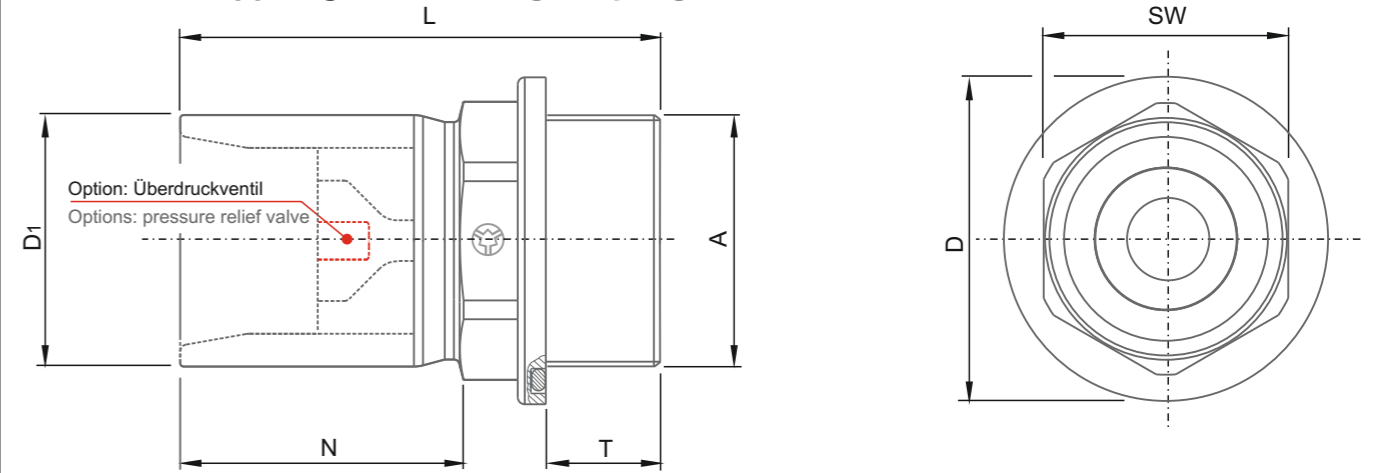
Verschlussnippel ohne Einbauhülse / Self-sealing adaptor without installation sleeve



Montage mit Hakenschlüssel (z. B. gemäß DIN 1810)
Assembly with hook wrench (e.g. according DIN 1810)

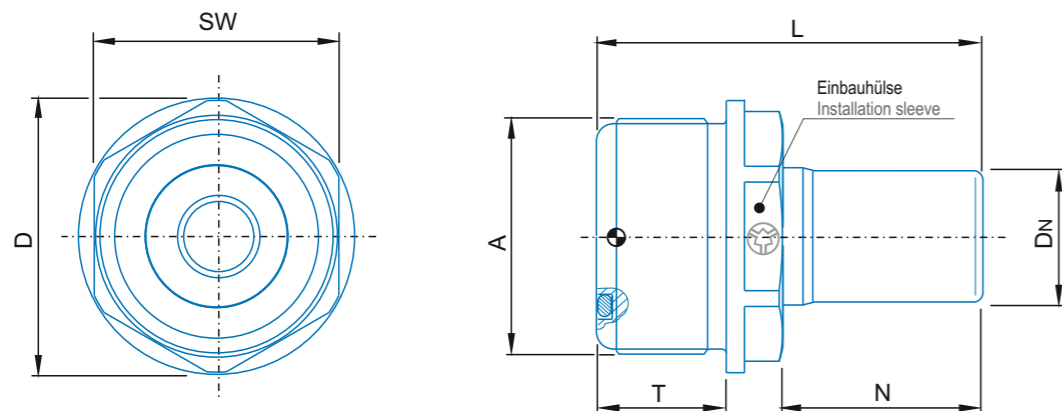
NW n. b. [mm]	A	DN [mm]	D [mm]	L [mm]	T [mm]	N [mm]	Gewicht auf Anfrage / Weight on request
6	M 22 x 1	13,9	23,6	46	16,7	26,4	Bestellnummer* Part number*
9	M 30 x 1,5	18	32	53,4	16,4	33	CG-C06-2-XX002-....-Y01-P000
12	M 32 x 1	21	34	56,1	21	32,2	CG-C09-2-XX002-....-Y01-P000
16	M 40 x 1,5	26,6	42,8	58,1	18,2	35	CG-C12-2-XX002-....-Y01-P000

Verschlusskupplung / Self-sealing coupling



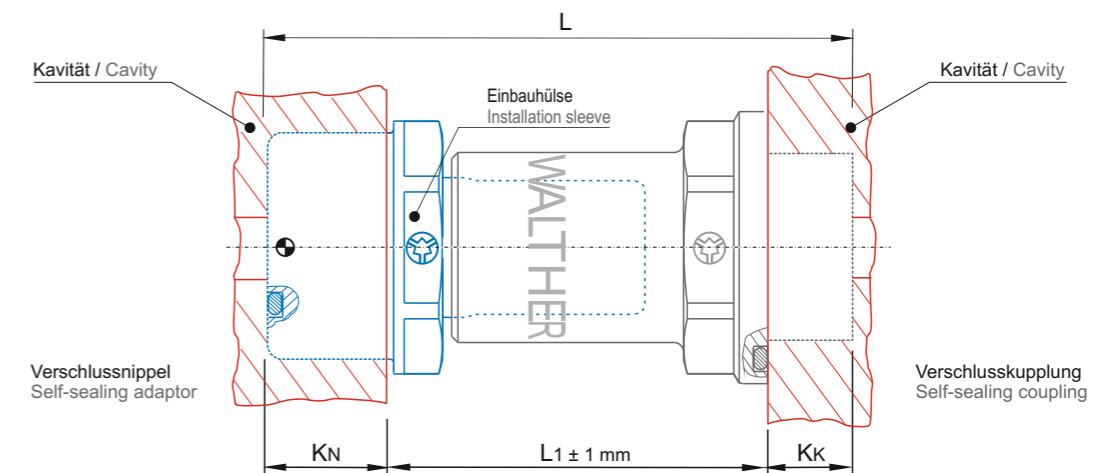
NW n. b. [mm]	A	D [mm]	D1 [mm]	L [mm]	SW [mm]	T [mm]	N [mm]	Gewicht auf Anfrage / Weight on request
6	M 19 x 1	25	19,9	50	22	12,5	25	Bestellnummer* Part number*
9	M 27 x 1,5	38	27	62	32	16	35	CG-C06-0-XX001-....-Y01-P000
12	M 32 x 1	43	30	62,4	36	12,5	36,9	CG-C09-0-XX001-....-Y01-P000
16	M 36 x 1	46,8	36	68,3	36	16,1	48,1	CG-C12-0-XX001-....-Y01-P000

Verschlussnippel mit Einbauhülse / Self sealing adaptor with installation sleeve



NW n. b. [mm]	A	D [mm]	DN [mm]	L [mm]	T [mm]	SW [mm]	N [mm]	Gewicht auf Anfrage / Weight on request
6	M 26 x 1	30	13,9	49,4	18,1	27	26,4	Bestellnummer* Part number*
9	M 35 x 1,5	38	18	56,5	17,5	36	33	CG-C06-2-XX003-....-Y01-P000
12	M 38 x 1,5	40	29	60,8	19,8	36	32,2	CG-C09-2-XX003-....-Y01-P000
16	M 45 x 1	52,2	26,6	63,3	18,3	46	35	CG-C12-2-XX003-....-Y01-P000

Gekoppeltes System mit Einbauhülse / Connected system with installation sleeve



NW n. b. [mm]	L [mm]	L1 [mm]	Einschraubtiefen screw depth Kk [mm]	KN [mm]	Gewicht auf Anfrage / Weight on request
6	74,5	45	13,5	17,1	Bestellnummer* Part number*
9	88	55	16,7	16,5	CG-C06-2-XX003-....-Y01-P000 / CG-C06-0-XX001-....-Y01-P000
12	92,4	60	14,1	20,8	CG-C09-2-XX003-....-Y01-P000 / CG-C09-0-XX001-....-Y01-P000
16	98,6	65	18,3	17,3	CG-C12-2-XX003-....-Y01-P000 / CG-C12-0-XX001-....-Y01-P000

*Bei Bestellanfrage ist eine Angabe der Werkstoff- und Dichtungsausführung notwendig. / In the case of an order request, an indication of the material and seal design is necessary.

*Bei Bestellanfrage ist eine Angabe der Werkstoff- und Dichtungsausführung notwendig. / In the case of an order request, an indication of the material and seal design is necessary.